

Stich

Цветная вызывная панель видеодомофона

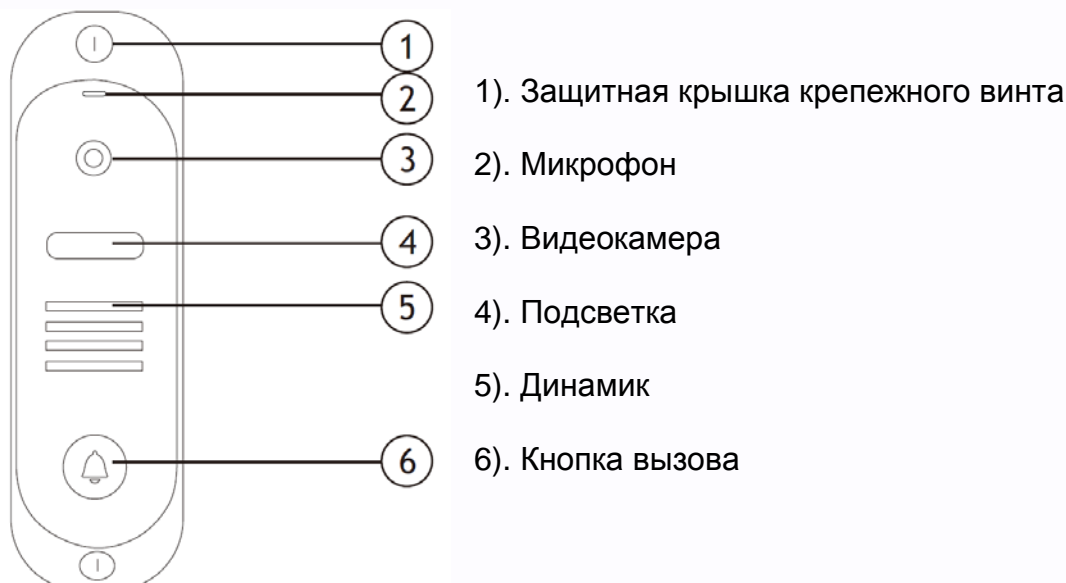
1. Характеристики и свойства

- Накладной монтаж
- Литой, алюминиевый корпус
- Разрешающая способность видеокамеры 800 твл
- Угол обзора 53 градуса.
- Цветная CMOS видеокамера высокой четкости
- Белая светодиодная подсветка
- Рабочая температура: -30 +60 град.С
- Размеры: 160 x 48 x 29 мм
- Выход сигнала видео 1 Вp-p, 75 Ом
- Питание: 11-15 В DC (от монитора)
- Потребление: не более 2,5 Вт
- Коммутируемый ток замка: не более 5А

2. Комплект поставки

- Вызывная панель – 1 шт.
- Угловой кронштейн – 1 шт.
- Крепежные шурупы – 2 шт.
- Крепежные винты – 2 шт.
- Дюбели – 2 шт.
- Заглушки – 2 шт.
- Пружинный крючок – 1 шт.

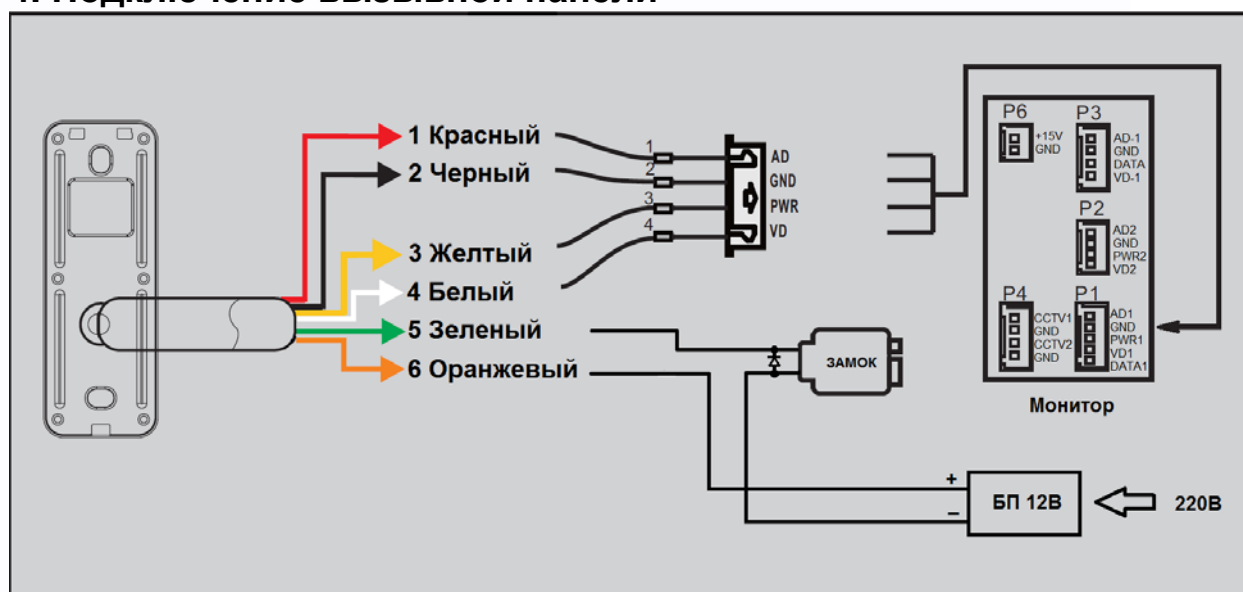
3. Элементы вызывной панели и их назначение



Примечание:

Белая светодиодная подсветка улучшает правильность передачи цвета наблюдаемого объекта в темное время суток. Подсветка автоматически включается при вызове или просмотре изображения с вызывной панели при недостаточном освещении. Отключение подсветки происходит при снятии питания с вызывной панели. Отключить работу подсветки невозможно.

4. Подключение вызывной панели



Условные обозначения и цвета проводов

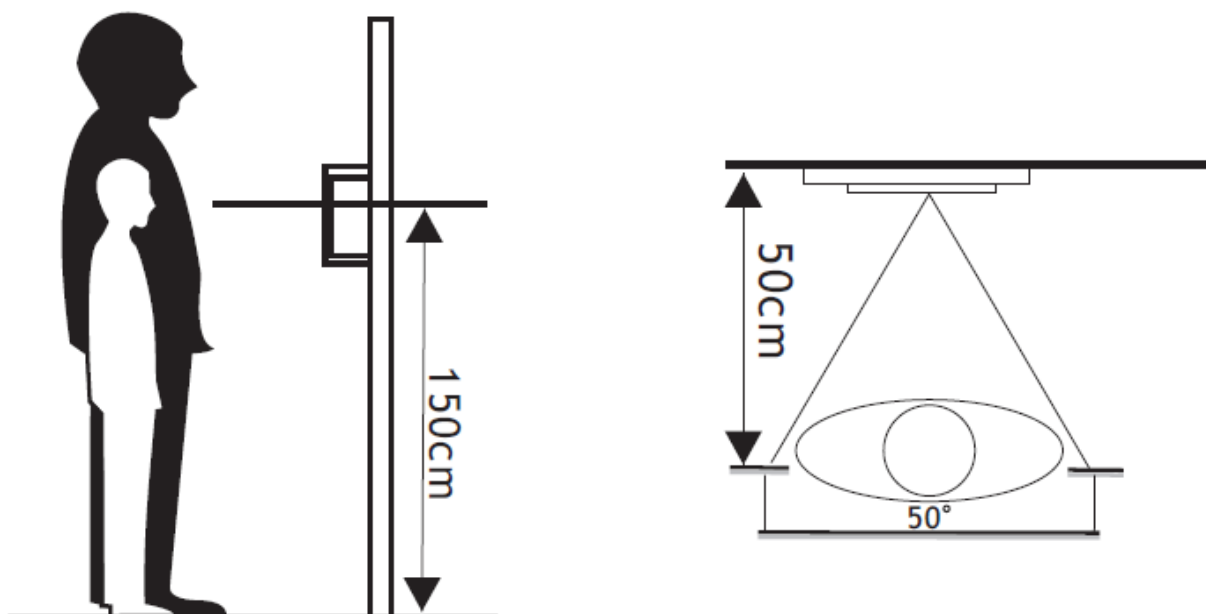
AD (красный)	– Аудио
GND (черный)	– Общий
PWR (желтый)	– Питание +12В
VD (белый)	– Видео

Примечания:

- В панели установлено полупроводниковое реле. Для нормальной работы реле, к зеленому и оранжевому проводу должно быть приложено напряжение не ниже 4,5 вольт. При проверке реле тестером, имеющим малое рабочее напряжение, может не отображаться замыкание контактов.
- Панель имеет ТОЛЬКО нормально разомкнутые контакты для управления замком. Для управления замками, использующими нормально замкнутые контакты, используйте дополнительный контроллер.

- При подключении к панели электромеханических замков рекомендуется устанавливать параллельно обмотке замка выпрямительный диод обратной полярностью или варистор с напряжением отсечки 20 Вольт (в комплект поставки не входят) для гашения импульса самоиндукции обмотки замка.
- Не включайте питание монитора, пока не будут выполнены все соединения.

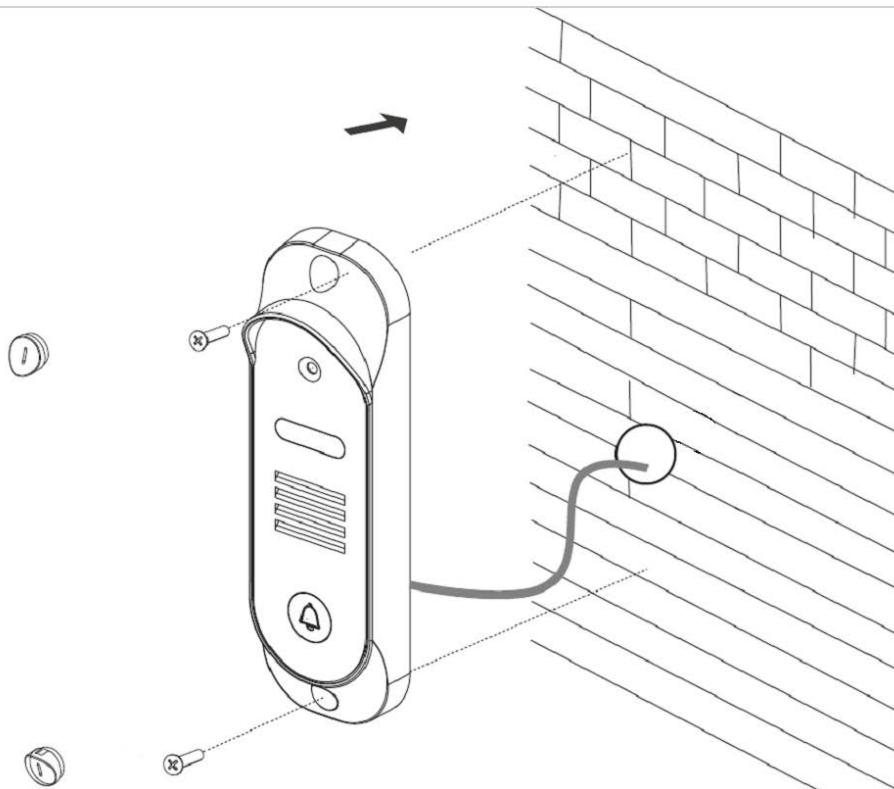
5. Установка вызывной панели



- Выберите подходящее место установки вызывной панели. При выборе места установки избегайте возможности попадания прямого солнечного света или встречного освещения на видеокамеру.
- По возможности, не устанавливайте вызывную панель без защиты ее от атмосферных осадков, т.к. в противном случае панель утратит привлекательный внешний вид.
- Рекомендуемая высота установки составляет 1,5 – 1,6 метра от пола, но может быть изменена по желанию пользователя.



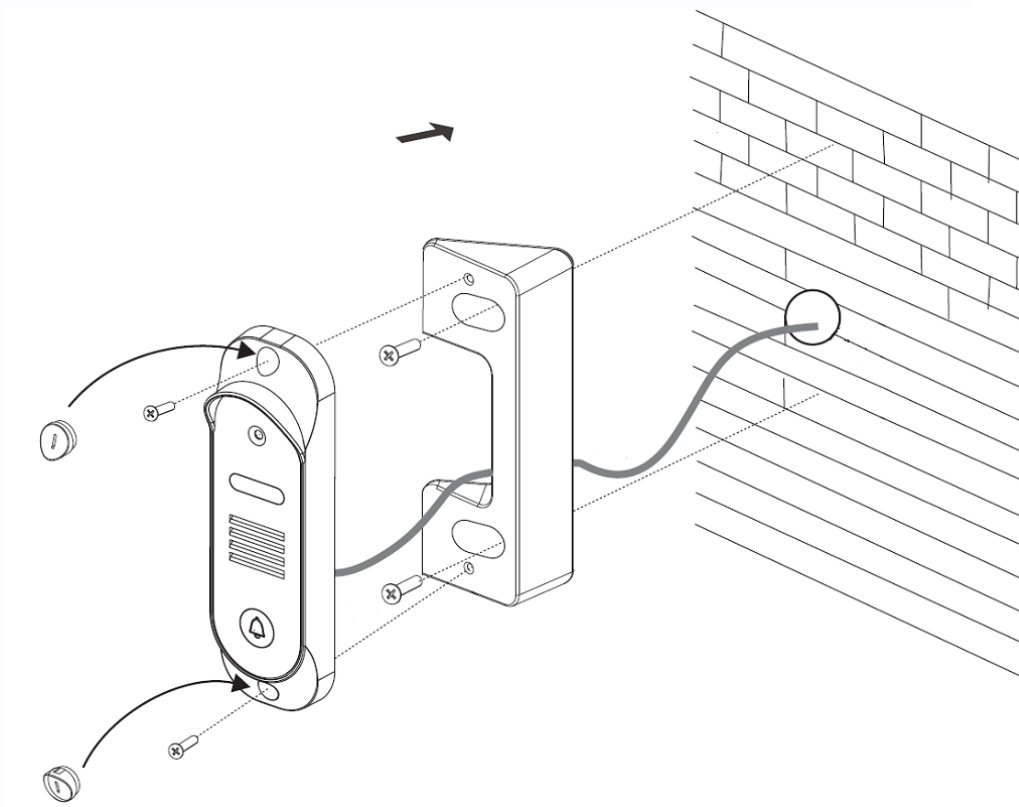
Пример установки вызывной панели на стену



Процедура установки:

1. Просверлите отверстие для кабеля в стене на нужной высоте.
2. Просверлите отверстия под крепежные шурупы и забейте в них дюбели
3. Подключите кабели от монитора и замка к проводам вызывной панели.
4. Закрепите вызывную панель на стену с помощью шурупов.
5. Установите заглушки в отверстия крепежных шурупов.
6. При необходимости снятия панели, используйте спиральный крючок для вытаскивания заглушек

Пример установки вызывной панели на угловой кронштейн (для установки панели под углом 30 градусов)



Процедура установки:

1. Просверлите отверстие для кабеля в стене на нужной высоте.
2. Просверлите отверстия под крепежные шурупы и забейте в них дюбели
3. Закрепите угловой кронштейн на стену с помощью шурупов
4. Подключите кабель от монитора и замка к проводам вызывной панели.
5. Закрепите вызывную панель на угловой кронштейн с помощью винтов.
6. Установите защитные крышки на крепежные винты.
7. При необходимости снятия панели, используйте спиральный крючок для вытаскивания заглушек

Производитель оставляет за собой право на изменение параметров и характеристик изделия без предварительного уведомления, в целях повышения качества и производительности изделия.